

# CIA

## Imagen del producto

Caja para interruptores termomagnéticos de accionamiento manual



### Aplicaciones

Las cajas para alojar Interruptores Termomagnéticos se utilizan por lo general para suministrar protección térmica generadas por sobrecarga y cortocircuitos en instalaciones eléctricas en áreas peligrosas.

Generalmente se utilizan en instalaciones de iluminación, control, motores y equipamientos eléctricos que puedan sufrir deterioro ante sobrecargas. Salvo especificación los productos serán provistos en forma standard bajo normas IRAM IAP-IEC 79.0 Y 79.1



### Normas

- Según I.E.C: IRAM-IAP-IEC 79.0 Y 79.1. • Según N.E.C art. 500: UL N° 698



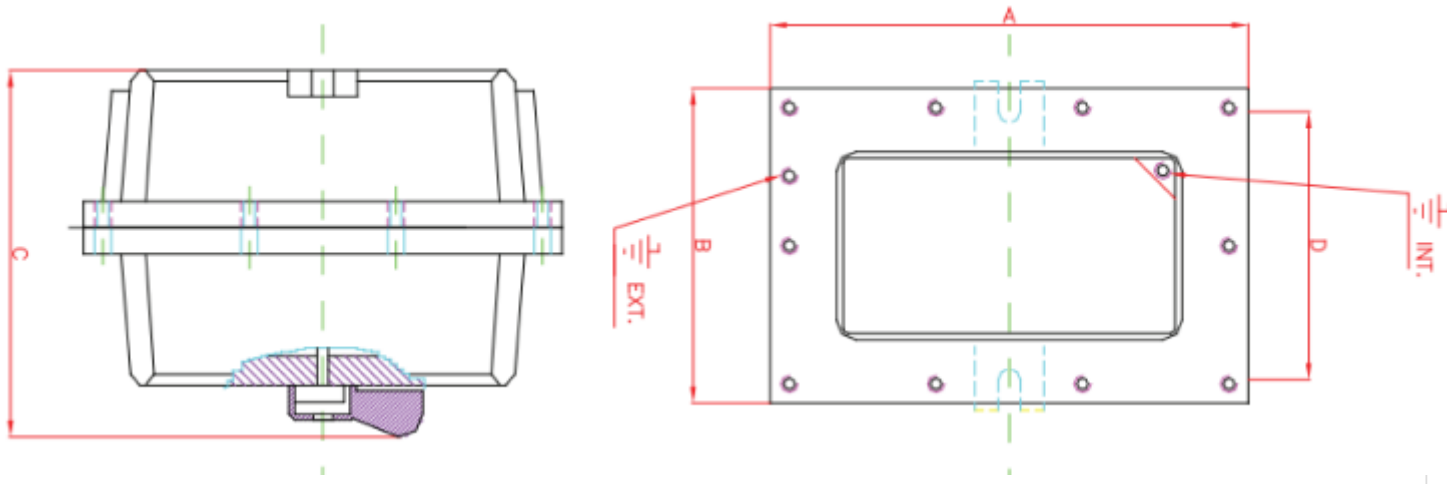
### Clasificación

- Para norma IRAM-IAP-IEC 79.0/1: Exd IIB T6. Certificado N° INTI-CITEI-2001 D104 • Para norma UL N° 698: Clase 1 Div. 1, Grupos C y D



Tipos de roscas

Modelo



Olivero y Rodriguez  
Electricidad SAICFI