

CV

Imagen del producto

Cajas varias para tableros y/o dispositivos con tapa abulonada



Aplicaciones

Las cajas para tableros modelo CV se utilizan para alojar todo tipo de elementos de control y/o medición, admiten la colocación de accionamientos, pulsadores y ojos de buey según reglas del arte (indicado en las normas de fabricación). Salvo especificación los productos serán provistos en forma standard bajo normas IRAM-IAP-IEC 79.0/1.



Normas

Ver datos de Clasificación en páginas N° 17 y 19

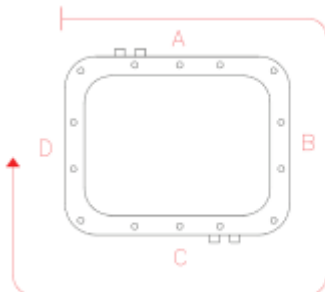


Clasificación

Ver datos de Clasificación en páginas N° 17 y 19



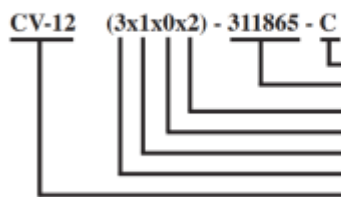
Tipos de roscas



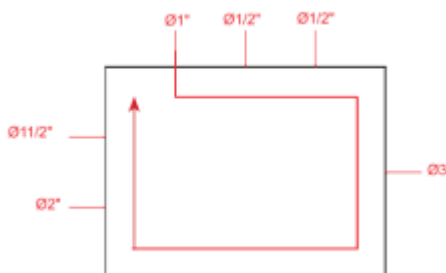
Ejemplo de Pedido para Distribución de Acometidas

Códigos de Ø para Acometidas

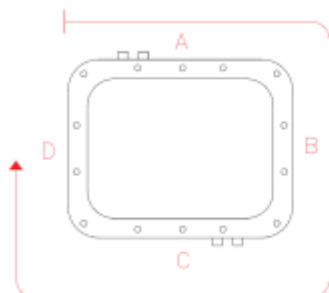
EXEMPLO DE PEDIDO CV



Tipo de rosca.
Ø de accesos.
Lateral izquierdo.
Lateral inferior.
Lateral derecho.
Lateral superior.
Código de caja.

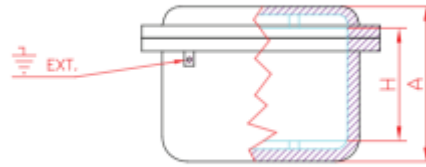
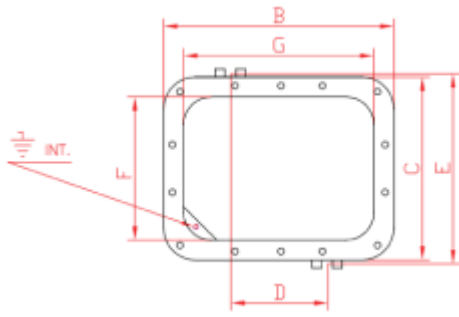


Roscas



Nota: En el caso de requerirse un producto con accesos roscados y la disposición de los mismos no esté contemplada en las codificaciones indicadas, será indispensable la presentación de un diagrama o croquis indicando la disposición y coordenadas al centro de cada acceso, como así también las distancias entre los centros.

Dimensiones



Peso

En Kg.